

# 施設向け大型の木製遊具や木製家具

公共性の高い施設の遊具や幼稚園保育園で使用される遊具は、安全性とともに五感を育てる自然の素材がおおすすめです。肌で感じる木のぬくもりや杉の柔らかさは感性を豊かに育みます。

エアウォッシュフローリング ひのき・すぎ Kids ピュアダイレクト

株式会社日東

都城市

tel.0986-24-2323



**光が空気をきれいにすると**  
世の中の可視できる光(蛍光灯やLED照明等)があると酸化チタンが強い酸化反応を起こし接触してくる有機化合物や細菌などの有害物質を除去することができる環境浄化材料「可視光反応型光触媒」です。

**エアウォッシュ ひのき・すぎとは**  
上記で説明した宮崎県産の良質なヒノキ材とスギ材を使用した可視光反応型光触媒を塗装したフローリング材です。【国土交通省NETIS登録品】【経済産業省エコプレミアム認定製品】

**エアウォッシュ ひのき・すぎの特徴**  
長期間機能を発揮  
消臭除菌剤は使用した時だけ効果を発揮しますが、エアウォッシュ・ひのきは光触媒作用なので長期にわたり効果を発揮します。

**安心・安全**  
ルチル型という化粧品にも使われている光触媒を使用していますので人体にも安全です。

**コスト削減**  
日常的に稼働している空気清浄機の電気や消臭剤等コストの大幅な削減につながります。自然光が入るところであればさらにECOです。ペットの臭いも気になりません。床があるところ全て機能発揮できて経済的です。

**エアウォッシュフローリング** 要見積り  
エアウォッシュフローリングの導入には、詳しい見積もりが必要です。予めご相談ください。

**エアウォッシュ ひのき・すぎの性能**  
床に落下し蓄積する菌やカビ、ウイルスなどを軽減します。

室内の悪臭を軽減します。落下した大量の菌や汚れが室内の常臭原因になっています。



**Kids ピュアダイレクトの特徴**  
ショック吸収クッション(4mmカルブ)で転倒時の衝撃を軽減。針葉樹のやさしい肌触りとあたたかさ。光触媒加工で抗菌・消臭・有害物質分解。子どもの感性を刺激するカラフルな色彩。全国の県産材に対応できる地域性の高い製品。

・頭を打っても怪我をしにくい(衝撃吸収率34%アップ)  
・光触媒(エアウォッシュ・フローリング)の働きを裏す空気の浄化  
・色とりどりのフローリングが子供たちの創造性を刺激

**エアウォッシュ・フローリング fot Kids**  
**「Kids ピュアダイレクト」** 17,300円/㎡(税別)

サイズ：900×108×16mm(12mm無垢+4mmカルブ)  
価格：節あり クリア17,300円/㎡ カラー20,300円/㎡  
上小節 クリア23,000円/㎡ カラー26,300円/㎡



## 人と木シリーズ

有限会社 イエムラ

延岡市

tel.0982-37-5950



### こどものままごとシリーズ

ドレッサー	80,000円(税別)	□サイズ W800×H950×D400mm
クローゼット	75,000円(税別)	□サイズ W600×H1100×D400mm
キッチン	85,000円(税別)	□サイズ W800×H950×D400mm
テーブル作業台	43,000円(税別)	□サイズ W800×H550×D400mm
冷蔵庫	38,000円(税別)	□サイズ W300×H510×D375mm

県産材のスギ・ヒノキを使ったままごとシリーズ。両面使用可能だったり、可動部や扉・引き出しは実際の家具と遜色なく、幼児の使いやすさ、楽しめる工夫を凝らしました。



**幼児椅子** 各29,000円(税別)

肘かけつき	□サイズ W330×D310×H390mm(座面高16cm、20cm 調節可)
□素材	ヒノキ
肘かけなし	□サイズ W290×D330×H480mm(座面高24cm、26.5cm 調節可)
□素材	ヒノキ

スタッキング可能。軽くこどもの手で持ち運びができ、背板はお好きな形にくり抜くことができます。



### 「人と木」幼児向け図書コーナー

**本棚** 250,000円(税別)

□サイズ W1316×D450(+79)×H1300mm  
□素材 スギ

**ソファベンチ** 220,000円(税別)

□サイズ W1316×D450(+79)×H1300mm  
□素材 スギ

**中央円形テーブル** 98,000円(税別)

□サイズ φ1600×H450mm  
□素材 スギ

オーダーメイドにて空間にあったコーナーを提案させていただきます。家具の組み合わせ方によりトータル費用は異なります。



**HINOKI tower** 79,000円(税別)

□サイズ H650×φ360mm(ビー玉は付属していません)  
□素材 ヒノキ

タワー状に重なるヒノキ盤のうえをビー玉がカラコロと音をたてて流れ落ちていく、目にも耳にも楽しい遊具です。無垢のヒノキの手触りと香りが優しく、天然木の経年変化もお楽しみいただけます。

HINOKIタワー  
PR動画はコチラ↓



## Kids House/Kids Sofa

有限会社 イエムラ

延岡市

tel.0982-37-5950



**Kids House** 176,000円(税別) 参考価格  
□サイズ W1500×H1300×D600mm  
□素材 ヒノキ

**Kids Sofa** 280,000円(税別) 参考価格  
□サイズ W900×H(200/300)×D390mm  
□素材 スギ・ヒノキ

幼児にちょうど良いサイズの家型玩具で、空間の仕切りとしてもお使いいただけます。壁面つきものはマグネット使用可。空間やご希望に合わせてサイズや仕様を変えることも可能です。台形型のソファは色々な形状に組み換えができて、フレキシブルに空間に馴染みます。



壁面には  
マグネットが使えます

## Sugi Dai/Neji Isu/Neji Benchi

株式会社 河宗本店

日南市

tel.098 7-23-3030



Neji Isu

杉の一枚板の天板を使用したネジ頭に見える椅子です。使用しない際は、分解し収納することも可能です。3種類の高さがあり、子供の年齢に合わせた高さを選べます。脚は5色から選べ、同シリーズのネジベンチも同じ脚を採用しているため、色を組み合わせ使用することもできます。

Neji Benchi

**Sugi Dai** 22,000円(税別)  
□サイズ L1000×H350mm  
□重量 約0.0kg  
□素材 スギ  
杉の独特なやわらかなイメージを体現させた台であり動物っぽくもあります。乾燥材を使用しており、見た目以上に軽く持ち運びも容易です。

**Neji Isu** 11,000円(税別)  
□サイズ 座面φ280mm 脚高185/300/400mm  
□素材 スギ

**Neji Benchi** 22,000円(税別)  
□サイズ 座面280×1200mm 脚高185/300/400mm  
□素材 スギ



## 丸太からつくる杉の家具 おうぎシリーズ/まる・しかくシリーズ/shoes in chair

宮崎・都城家具工業会

都城市

tel.0986-24-2809



おうぎチェア

おうぎデスク

**まる・しかくシリーズ**  
杉のやさしさ、あたたかさをたっぷり感じてほしくて、丸太から切り出した6センチの厚みの杉の無垢板を使いました。



まるテーブル800φ

しかくチェア



まるスツール



**shoes in chair**  
県立都城工業高校インテリア科1年生(R2年度)の「出前授業」でプレゼンテーションされた作品を製品化したものです。腰掛けて靴の着脱可能。脱いだ靴が収納できます。又、前後左右に手掛かりがあるので移動に便利です。用途次第では多機能に使用可能。

**shoes in chair** 1台 18,000円(税別)  
□1台のサイズ 本体/W375×D250×H400mm  
収納部分/W275×D150×H330mm



※写真は2台組み合わせたもの

※カタログに記載されている価格は、令和8年3月現在の希望小売価格です。商品により税込表記と税別表記がありますのでご注意ください。  
※時期、売り場により価格が異なる場合がありますので販売元にご確認ください。  
※商品の色目や木目は実物と異なる場合があります。掲載の内容につきましては表記の各販売元に直接お問い合わせください。



自然木ステップラダー



参考価格  
まるたりんぐ — 6,000,000円(基礎工事費・税別)  
価格は写真で紹介している仕様についての参考価格です。  
設置する場所・環境により基礎工事費用は異なります。

まるたりんぐ  
Marutaring

まるたりんぐ-Marutaring  
設置する施設、園のテーマに合わせ、希望に沿った木製遊具を作製します。アスレチックに富んだ遊具、子どもたちが集まる遊具等、様々なご要望にお応えし、お客さまと子ども達の事を考え、いっしょに作り上げていく木製遊具です。使用する木材は、モックル処理®を行っており、今までの木製遊具の耐用年数を越えた使用が可能です。  
費用は実際の設置計画後の見積りによります。詳しくはお問い合わせ下さい。  
※モックル処理とは、無毒無害の薬液を木材内部で変化させて防腐・防蟻・寸法安定をもたらす木材改質処理です。



ベーシックプラン W3,700×D1,800×H120



Cube±Cube

キューブキューブ  
「組み替え自在な木製遊具」

キューブキューブ ベーシックプラン  
1,080,000円(税別)  
□サイズ W3,700×D1,800×H120

この遊具は丸棒が不規則に配置された基本形のキューブからできています。この不規則性は人間の基礎感覚とされる触覚、固有覚、前庭覚を刺激し感覚統合の発達を促す効果もあるといわれています。木々のトンネルをくぐったり、木登りをするような感覚で全身を使った遊びができます。

- ・600×600×600mmのキューブ体がベース
- ・キューブは丸棒ビーム配置型とオープン型の2種類
- ・丸棒ビーム配置型は3パターンのバリエーション
- ・キューブを接続して並べたり、広げたり、積み重ねたりと自在にアレンジ可能
- ・壁パネル、床パネル、ブリッジ床、ブリッジフェンス、滑り台などのコンテンツパネルを取り付けて、さまざまな遊具を組み立て及び組み換えが可能でありバリエーションが広い
- ・コンテンツパネルは今後もバリエーション増を予定



森の駅とお山のキシャポッポ



バーゴラと木製遊具



ガオガオシダ

大型木製遊具 ————— 15,000,000円(税別・設計価格)  
(基礎・組立・塗装費込み)

※価格は掲載写真の仕様設計価格です。規格や設置する地域、場所により異なりますのでお問合せ下さい。  
施設等の要望、希望する規格、サイズ、予算に合わせてフルオーダーメイドにて設計いたします。  
材料は、宮崎県産材スギを使用しており、木材に囲まれた、季節問わず遊べる空間を提供しています。木材には、人と環境に安全な防腐処理を施し、塗装は自然塗料を使用しており、子どもにも優しい、長年に渡り使用できる耐久性の高い木製遊具を設計します。



ひむかの樹太郎ハウス(ミニハウス) ————— 1,500,000円(税別・設計価格)  
(組立費込み)

木材に加圧防腐注入処理を施して耐久性の高い木材に仕上げた施工しており、基礎を作らないことで価格を抑えています。



※カタログに記載されている価格は、令和8年3月現在の希望小売価格です。商品により税込表記と税別表記がありますのでご注意ください。  
※時期、売り場により価格が異なる場合がありますので販売元にご確認ください。  
※商品の色目や木目は実物と異なる場合があります。掲載の内容につきましては表記の各販売元に直接お問い合わせください。

大型つみぎセット軽っ！・六角花びらテーブルイス・八方すべり台そこのけお山

木育舎 モクログ(有限会社 長友工務店)

東諸県郡国富町

tel.0985-75-4728



大型つみぎセット軽っ！(32ピースセット)

650,000円(税別)

- サイズ 内容/重量
- 四角 280×280×280mm×4個/1.5kg
- 140×280×1120mm×4個/3.0kg
- 140×280×840mm×4個/2.0kg
- 140×280×560mm×4個/1.5kg
- 140×280×280mm×4個/1.0kg
- 三角 560×560×280mm×4個/3.0kg
- 平板 28×280×1120mm×4枚/2.5kg
- 丸太 100×280mm×4個/1.0kg

大型つみぎは杉の板を組み合わせて仕上げたつみぎです。中は空洞になっているのでひとつひとつは驚くほど軽くて出まわります。力を合わせて家を作ったりトンネルを作ったり、身体中で楽しめるつみぎです。

□素材 スギ



八方すべり台そこのけお山

650,000~950,000円(税別)

- サイズ W2350×D2350×H650mm
- 重量 約43.0kg
- 素材 スギ

八方向の坂道にはいろいろな仕掛けがいろいろ。出っ張りやのぼりたロープにつかまったり、滑り台の角度もいろいろあって楽しいお山。大きさや角度など相談して製作いたします。



六角花びらテーブルイス

4台セット 340,000円(税別)

ウッドチェアのみ(単品) 21,000円(税別)

- 【六角花びらテーブル】
- サイズ W910×D850×H450mm
- 重量 約12.0kg
- 素材 スギ

- 【ウッドチェア】
- サイズ W335×D200×H315mm
- 重量 約2.0kg
- 素材 スギ

スギマサBoxセット 100,000円(税別)~

- サイズ W450×D240×H900mm
- 重量 約5.0kg
- 素材 スギ

建物や空間にあわせて見せる収納空間をプラン、製作致します。



北諸県郡三股町

tel.0986-58-8448

スギの木マウンテン

boofowoo



スギの木マウンテン

275,000円(税別)

- サイズ W1500×D1700×H1750mm(完成時)
- 重量 約350kg
- 素材 スギ

杉の手触りが楽しめる、ミニボルダリングマウンテンです。ホールドをしっかり握ってよじ登ったり、おそろおそろ丸太はしごを登ったり。楽しみながらカラダを鍛えたりバランス感覚を養います。

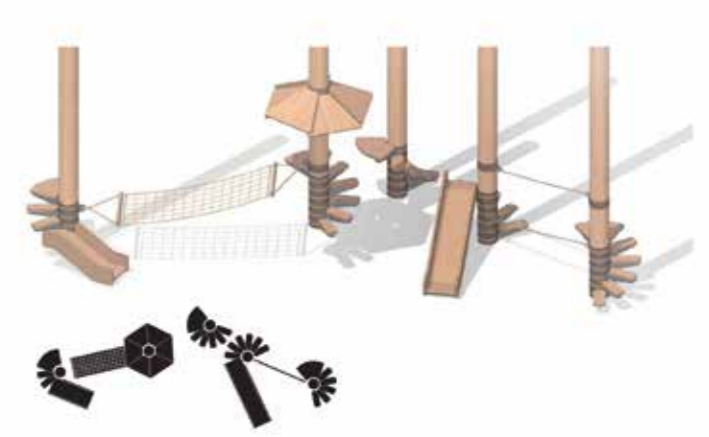
※貸し出し用もあります。(要相談)

自然共生木製遊具 IVY STEP(アイビーステップ)・五六八(いろは)スタジアム

seafield 海野建設株式会社

日向市

tel.0982-55-3332



自然共生木製遊具

IVY STEP(アイビーステップ)

25,000円(税別)~

- ロープ L3,000mm
- ステップ W184×D450×H150mm
- ステージ W650×D450×H150mm
- ルーフ W940×D600×H350mm
- 滑り台1 W525×D1,150×H620mm
- 滑り台2 W525×D1,950×H1,100mm
- ハンモック W600×H1,800mm

ツタが木に絡まるように、森の木々と共生するイメージの木製遊具です。「IVY STEP」を取り付けることで、あらゆる樹木が遊び場になります。スパナ一つで取付可能。特別な技術がなくてもでも取り付けることができます。

今回、初心者用にロープセット(25,000円税別)を用意しました。

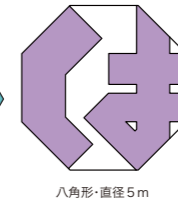
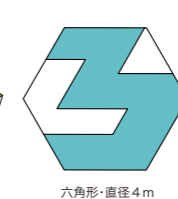
design: 寺田尚樹  
企 画: 宮崎モクログ協同組合



いろは(五六八)スタジアム 実用新案登録 120,000円(税別)

- サイズ (パネル1枚) W1800×H430mm
- 素材 スギ

宮崎県産杉材を活用して作られたストリートサッカースタジアムです。PANNA(股抜き)試合コートサイズ(八角形約5m四方)を基本にしています。「いろはスタジアム」は「軽量で強度もあり、美しい宮崎県産杉材」に着目し、J3デガバジャーロ宮崎様の協力を得て製作しました。特徴は八角形、六角形、五角形に変形できることです。



宮崎杉の平均台(3連)

boofowoo

北諸県郡三股町

tel.0986-58-8448



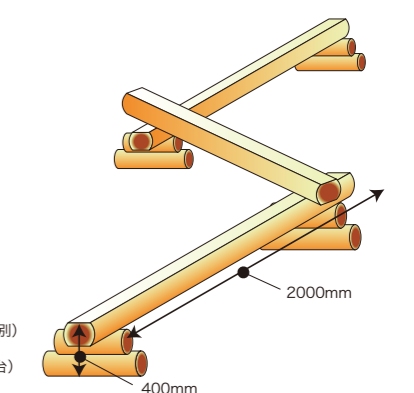
宮崎杉の平均台(3連)

98,000円(税別)

- サイズ W50×L2000×H400mm(1台)
- 重量 約38kg(1台)
- 素材 スギ

バランス感覚を育てながら遊べる平均台は最も基礎的な遊具です。設置する場所に応じ単体でも4連以上でも自由に設定できます。

※貸し出し用もあります。(要相談)



※カタログに記載されている価格は、令和8年3月現在の希望小売価格です。商品により税込表記と税別表記がありますのでご注意ください。  
※時期、売り場により価格が異なる場合がありますので販売元にご確認ください。  
※商品の色目や木目は実物と異なる場合があります。掲載の内容につきましては表記の各販売元に直接お問い合わせください。



※写真はイメージです。色が変わることがあります。商品について詳しくはお問合せください。



木製ままごとキッチン COOK TIME 70,000円(税別)

□サイズ W600×D300×H800mm  
□重量 約12kg  
□素材 ヒノキ

国産のひのきを使ったままごとキッチンです。ひのきの香りと自然木の素材感が楽しめる人気のキッチンです。角の面取りや小さなパーツも全て手づくり。仕上げも丁寧に小さなお子さまにも安心です。



コロコロおもちゃ箱 20,000円(税別)

□サイズ (外寸)W360×D300×H300mm (内寸)W300×D230×H250mm  
□重量 約3kg  
□素材 ヒノキ

国産のひのきを使ったコロコロおもちゃ箱です。シンプルで可愛いデザインがお部屋のアクセントになり、散らばるおもちゃや絵本などをすっきりお片付けできます。ご出産祝いのギフトにぴったり、重ねて使うこともできます。

乳幼児向けパーテーション 25,000円(税別)

□サイズ (パネル1枚あたり) W850×D25×H600mm (脚) W400×D25×H80mm  
□重量 約3kg  
□素材 ヒノキ

保育施設等の広い空間を仕切るコーナーパネルです。パネルは4種類あり、壁面パネルとしてだけでなくさっこ遊びや知育遊びも出来るパネルとなっています。

写真左から

- ①ノーマルパネル 25,000円(税別)  
※パネルの色は、ホワイト、ピンク、ライトグリーンの3色
- ②おままごとパネル 50,000円(税別)  
※パネルの色は、ピンクのみ
- ③マグネットパネル 35,000円(税別)  
※マグネットパネルのレールは別売り(15,000円(税別))  
※パネルの色は、ライトブルー、ライトイエローの2色
- ④丸棒リングパネル 45,000円(税別)  
※パネルの色は、ホワイトのみ



En(エン)スツール・En(エン)テーブル

mokkou sawano

延岡市北川町 tel.080-5242-8867



En(エン)テーブル 70,000円(税別・受注生産)

円錐形の脚が特徴的なサークルテーブル。地場のスギを使用し、キリッとしたデザインと柔らかい雰囲気とを併せ持っています。センターテーブルとしてはもちろん、子供の遊び机としてご使用ください。スギ材は他の木材と比べると柔らかく傷つきやすいですが、使い込むと味わい深く変化してきます。昔ながらのちゃぶ台の様に人が集まる空間になればと思います。

□サイズ W800×D800×H350mm  
□素材 スギ  
□塗装 蜜蝋仕上げ



En(エン)スツール(ナチュラル) 18,000円(税別・受注生産)

(カラー) 20,000円(税別・受注生産)

上に向かって細くなる可愛い丸脚、彫りこんだ座面、ポップなカラーが特徴のスツール。全体を浮造り(うづくり)仕上げによって、木目の風合いがより豊かに、自然の手触りを感じながら、日々の暮らしに寄り添います。座面はどっこも触っても傷がなく、優しい雰囲気に仕上がっています。

□サイズ W280×D280×H280mm  
□素材 スギ  
□カラー ナチュラル、ブラック、レッド、ブルー、イエロー、ピンク(全6色)



直角滑り台(基礎式) 900,000円(運搬費・基礎工事費・税別)

□サイズ W2,730・L3,820・床H1,800mm  
□素材 杉(防腐・防蟻剤注入処理)



コンビネーション遊具(基礎式) 2,400,000円(運搬費・基礎工事費・税別)

□サイズ W4,575・L6,530・床H1,200・1,500mm  
□素材 杉(防腐・防蟻剤注入処理)



2連ブランコ・片側柵付(基礎式) 630,000円(運搬費・基礎工事費・税別)

□サイズ W5,200・L4,830・H2,500mm  
□素材 杉(防腐・防蟻剤注入処理)



クライムネット(基礎式) 580,000円(運搬費・基礎工事費・税別)

□サイズ W600・L4,000・H2,500mm  
□素材 杉(防腐・防蟻剤注入処理)



マウントクライム(移動式) 480,000円(運搬費・税別)

□サイズ W1,200・L2,025・H2,060mm  
□素材 杉(防腐・防蟻剤注入処理)



トンネルスルー(移動式) 670,000円(運搬費・税別)

□サイズ W1,480・L1,860・H1,500mm  
□素材 杉(防腐・防蟻剤注入処理)



丸木ステップ(移動式) 141,000円(運搬費・税別)

□サイズ W360・L1,400・H270mm  
□素材 杉(防腐・防蟻剤注入処理)



丸木平均台(移動式) 79,000円(運搬費・税別)

□サイズ W400・L1,500・H250mm  
□素材 杉(防腐・防蟻剤注入処理)

※カタログに記載されている価格は、令和8年3月現在の希望小売価格です。商品により税込表記と税別表記がありますのでご注意ください。※時期、売り場により価格が異なる場合がありますので販売元にご確認ください。※商品の色目や木目は実物と異なる場合があります。掲載の内容につきましては表記の各販売元に直接お問い合わせください。